

アルミダイキャスト 減速機

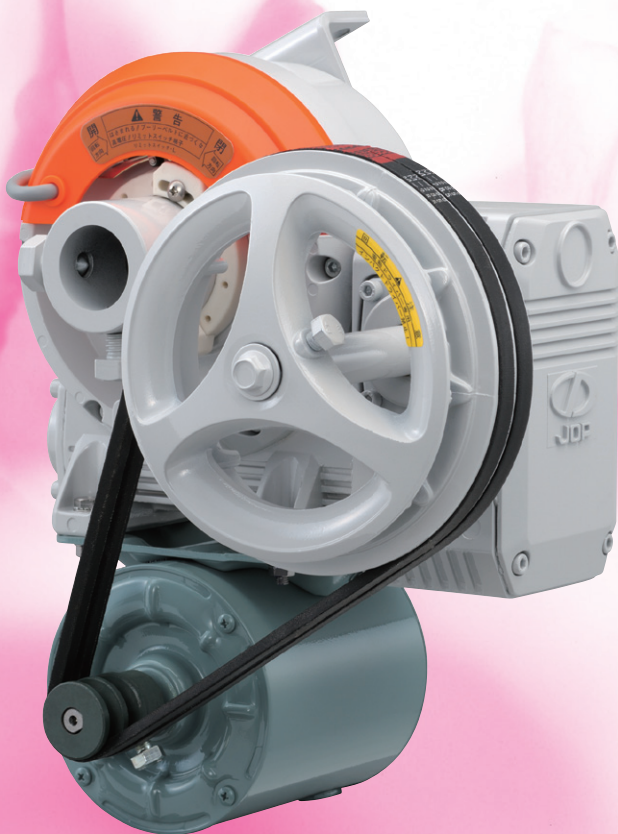
 JOP

天窗・側窓・特殊窓

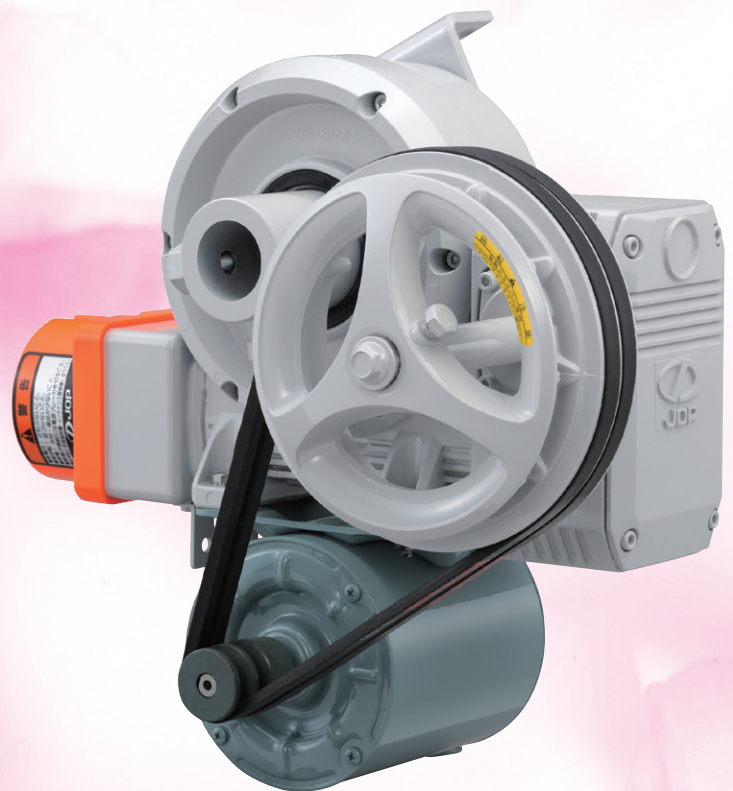
温室・ビニールハウス・特殊温室

これからの減速機、選ぶならJOPのアルミダイキャスト減速機。

A L U M I D I C A S T



JV25-202
(片窓開閉・アーム式)



JVR25-202
(片窓開閉・ラック式)

SLC

SUPER LIGHT COMPACT

JV型減速機はアルミダイキャスト製の長所である軽量・コンパクトで高精度・高剛性であることを高い次元で満足させながらこれからの環境問題にも積極的に取り組みました。また、静かな作動音であることはもちろん、25Aタイプラック&ピニオン式とアーム式との共用部分を拡大し、高い汎用性もあわせ持っています。

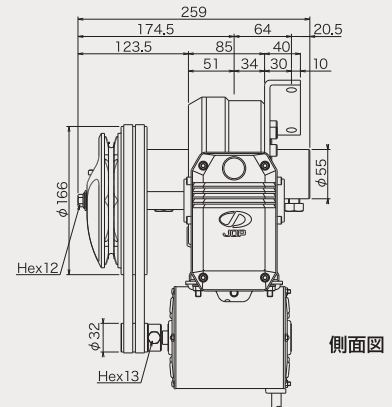
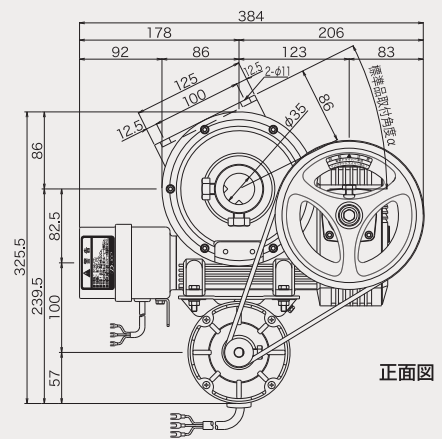
【 軽量・コンパクトなアルミダイキャスト製で
大型温室にもらくらく設置 】

最近多く見られる、大規模経営化に対応した大型温室への設置を容易にするために、軽量・コンパクトであることが望まれます。また、設置後はメンテナンス性や、耐久性にも優れていることが要求されます。JV型減速機はハウジングケースに軽量で高剛性なアルミダイキャストを採用することにより、設置効率や耐久性・機械精度を大巾に向上させました。

【 新しい塗装は環境問題に対応し
美しさや高い耐久性も同時に実現 】

JV型減速機の表面処理は、粉体塗装を採用しました。この塗装は、VOC（揮発性有機化合物）削減の視点からの環境問題に対応しています。また、オーバースプレー時の塗装を回収し再利用可能なため、省資源化と経済性を同時に達成できる塗装方法として注目されています。さらに入念な本格的焼付処理により、高温多湿な温室環境下でも美しさを長期に渡り維持し続けます。

■ 外形寸法図 (単位: mm) JVR25-202



型式	JV25-202	JVR25-202	JVB25-202	JVBR25-202
電源電圧	三相AC200V	三相AC200V	三相AC200V	三相AC200V
減速機形式	片窓開閉式	片窓開閉式	両窓開閉式	両窓開閉式
開閉形式	アーム式	ラック式	アーム式	ラック式
シャフト	25A	25A	25A	25A
駆動方式	Vベルト×2本	Vベルト×2本	Vベルト×2本	Vベルト×2本
モーター 出力/極数	0.2KW/4P	0.2KW/4P	0.2KW/4P	0.2KW/4P
リミットスイッチ	出力軸直結式	ギヤーヘッド式	出力軸直結式	ギヤーヘッド式
材質	本体	アルミダイキャスト	アルミダイキャスト	アルミダイキャスト
	ウォームギヤ	S45C	S45C	S45C
	ギヤホイール	FCD600	FCD600	FCD600
表面処理	トヨタソール水系洗浄剤(洗浄) / 焼付ポリエステル粉体塗装(空気媒体式)			
注記	側窓用も製作可能です。			



安全に関するご注意

商品を安全にお使いいただくため、ご使用前に必ず「取扱説明書」をよくお読みください。
水、湿気、湯気、ほこり、油煙などの多い場所に放置しないでください。火災、感電、故障などにより、死亡や大けがになることがあります。

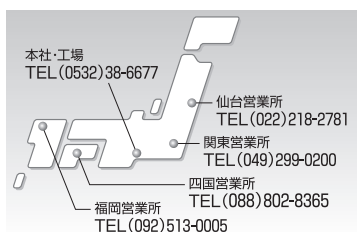
安全点検のお願い

このような症状はありませんか？

●煙が出たり、異常な音、においがする。●内部に水や異物が入った。●製品を落としたり、ハウジングケースを破損した。



ご使用を中止。電源を切り、販売店または日本オペレーター(株)にご相談ください。



このカタログの内容について、詳しくお知りになりたい方は、下記までお問い合わせください。

日本オペレーター株式会社

本社・工場 〒441-8113 愛知県豊橋市西幸町字古並51番18
 仙台営業所 〒981-3133 宮城県仙台市泉区泉中央2丁目23-17
 関東営業所 〒350-0131 埼玉県比企郡川島町平沼514-5
 四国営業所 〒781-0014 高知県高知市薊野南町28番20号 キタムラビル2号
 福岡営業所 〒812-0858 福岡県福岡市博多区月隈2丁目9番2号 月隈スクウェア2号

2023.1

※ 製品の仕様は、改良のため予告無く変更される場合があります。